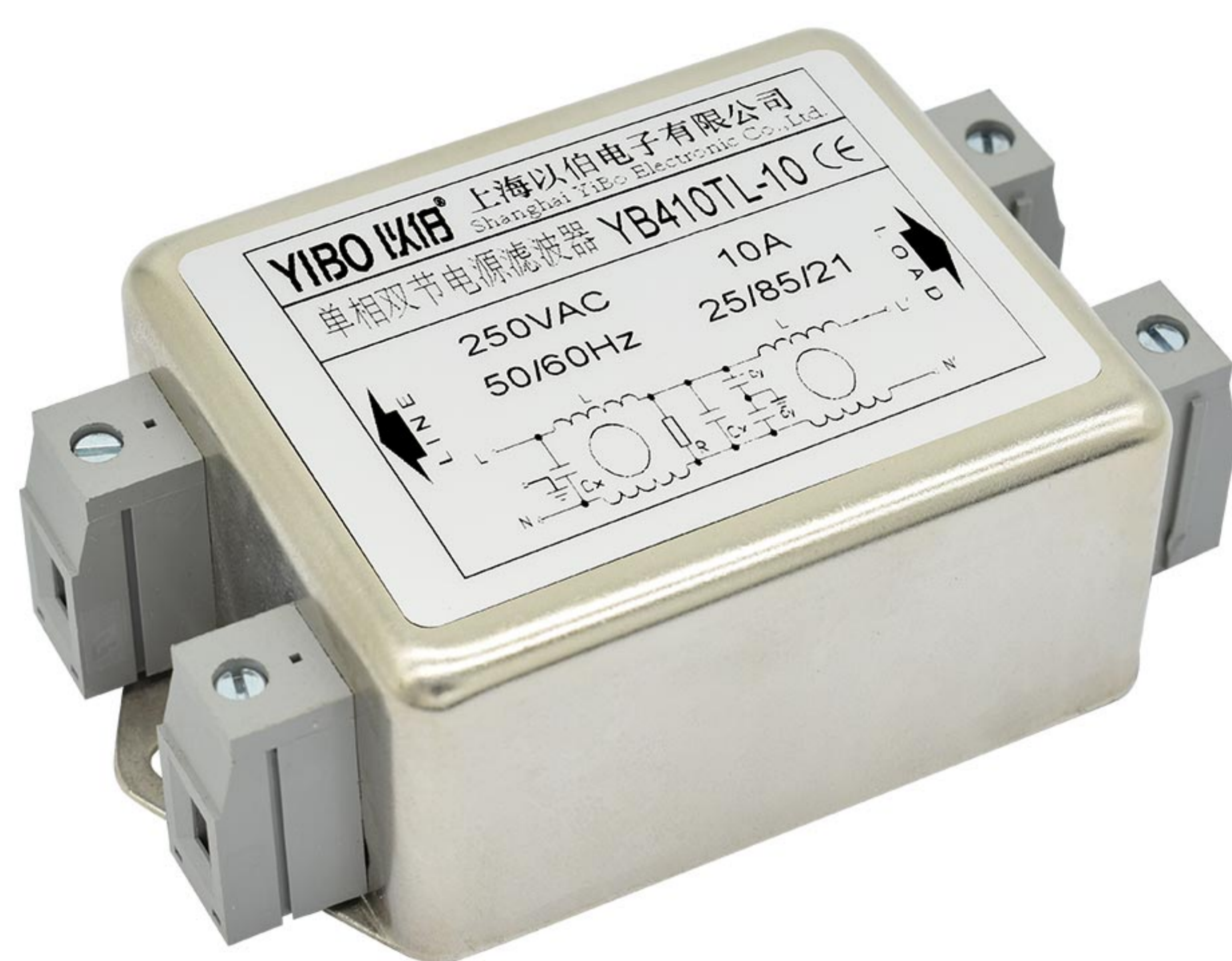


产品及应用 PRODUCTS APPLICATIONS

- ▲ 双节滤波，共模滤波效果优良
- ▲ 泄露电流低，应用广泛
- ▲ 适应各种阻抗匹配，对快速瞬变脉冲群 (EFT) 等实验具有良好的辅助效果
- ▲ 适用于开关电源、UPS、加油机、雕刻机、控制器等电子电力设备

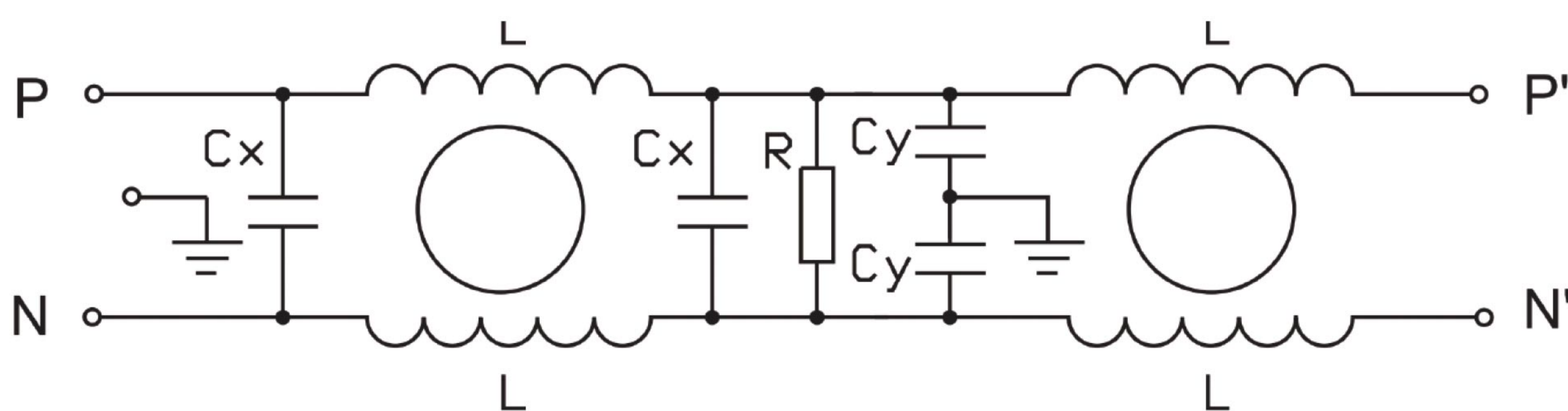


技术参数 SPECIFICATION

最高工作电压 Maximum operating voltage (VAC)	工作频率 Operating frequency Hz	试验电压 Hipot test voltage P-N(VDC) PN-E(VAC)		工作温度 Operating temperature Hz	绝缘电阻 Minimum insulation resistance
250	50/60	1760	2000	-25~+85°C	>200M@500VDC

产品型号 FILTER	额定电流 Current rating (@40°C) A	外型尺寸 Housing	泄露电流 Leakage current	电路参数 Components				重量 Weight
				L (mH)	Cx(nF)	Cy(nF)	R(MΩ)	
YB410TL-3	3A	H1-T	≤ 0.3mA	2.5	100	2.2	1.5	160
YB410TL-6	6A	H1-T	≤ 0.3mA	1.0	100	2.2	1.5	160
YB410TL-10	10A	H1-T	≤ 0.3mA	0.5	220	2.2	1.0	160
YB410TL-15	15A	H1-T	≤ 0.3mA	0.4	220	2.2	1.0	230
YB410TL-20	20A	H1-T	≤ 0.5mA	0.3	220	4.7	1.0	300
YB410TL-30	30A	J2-T	≤ 0.5mA	0.28	470	4.7	0.47	400
YB410TL-40	40A	E2-T	≤ 0.5mA	0.25	1.0	4.7	0.47	500
YB410TL-50	50A	E2-T	≤ 1.0mA	0.2	1.0	10	0.47	500

电路原理图 CIRCUIT DIAGRAM



外型尺寸 HOUSING AND DIMENSIONS: (MM)

