

产品及应用 PRODUCTS APPLICATIONS

- ▲ 双节滤波，共模滤波效果优良
- ▲ 泄露电流低，应用广泛
- ▲ 适应各种阻抗匹配，对快速瞬变脉冲群 (EFT) 等实验具有良好的辅助效果
- ▲ 适用于开关电源、UPS、加油机、雕刻机、控制器等电子电力设备

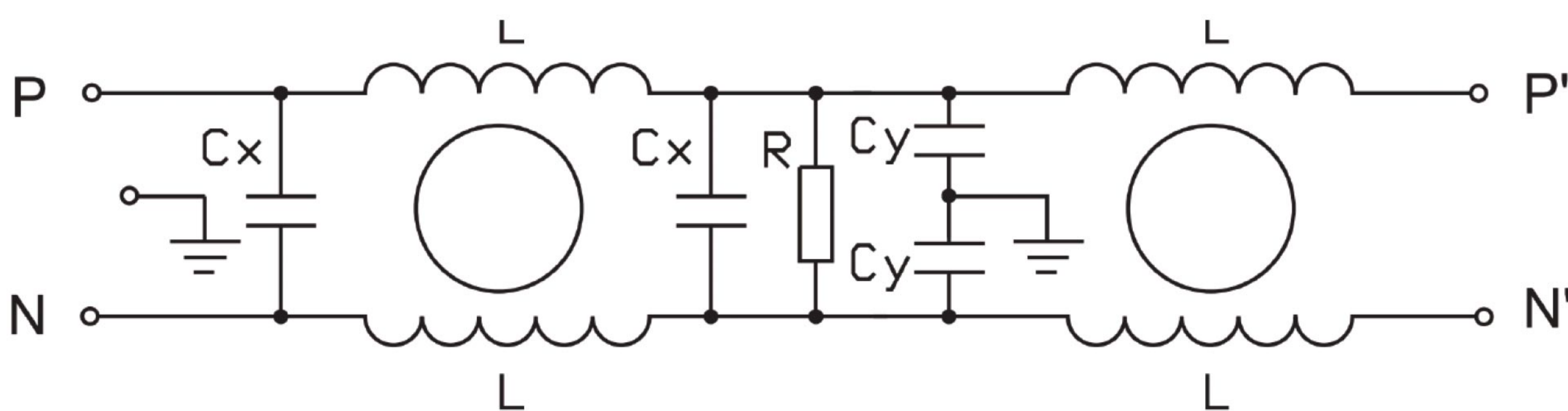


技术参数 SPECIFICATION

最高工作电压 Maximum operating voltage (VAC)	工作频率 Operating frequency Hz	试验电压 Hipot test voltage		工作温度 Operating temperature Hz	绝缘电阻 Minimum insulation resistance
		P-N(VDC)	PN-E(VAC)		
250	50/60	1760	2000	-25~+85°C	>200M@500VDC

产品型号 FILTER	端接方式			额定电流 Current rating (@40°C) A	外型尺寸 Housing	泄露电流 Leakage current	电路参数 Components			
							L (mH)	Cx(uF)	Cy(nF)	R(MΩ)
YB410-1	/W	---	---	1	A1	<0.3mA	7.8	100	2.2	1.5
YB410-3	/W	---	---	3	A1	<0.3mA	2.5	100	2.2	1.5
YB410-6	/W	---	---	6	A1	<0.3mA	1.0	100	2.2	1.5
YB410-10	---	/L	/M	10	H1	<0.3mA	0.5	220	2.2	1.0
YB410-20	---	/L	/M	20	H5	<0.5mA	0.3	220	4.7	1.0
YB410-30	---	---	/M	30	J	<0.5mA	0.28	470	4.7	0.47
YB410-50	---	---	/M	50	Q/J	<1.0mA	0.2	470	10	0.47

电路原理图 CIRCUIT DIAGRAM



外型尺寸 HOUSING AND DIMENSIONS: (MM)

