

产品及应用 PRODUCTS APPLICATIONS

- ▲ 价格低廉、通用性强
- ▲ 泄露电流低，应用广泛
- ▲ 能有效抑制线对线、线对地之间的电磁干扰
- ▲ 应用于开关电源、UPS等电力电子设备、通用电子设备
商用终端、电子监测、计算机、计算设备、医疗行业

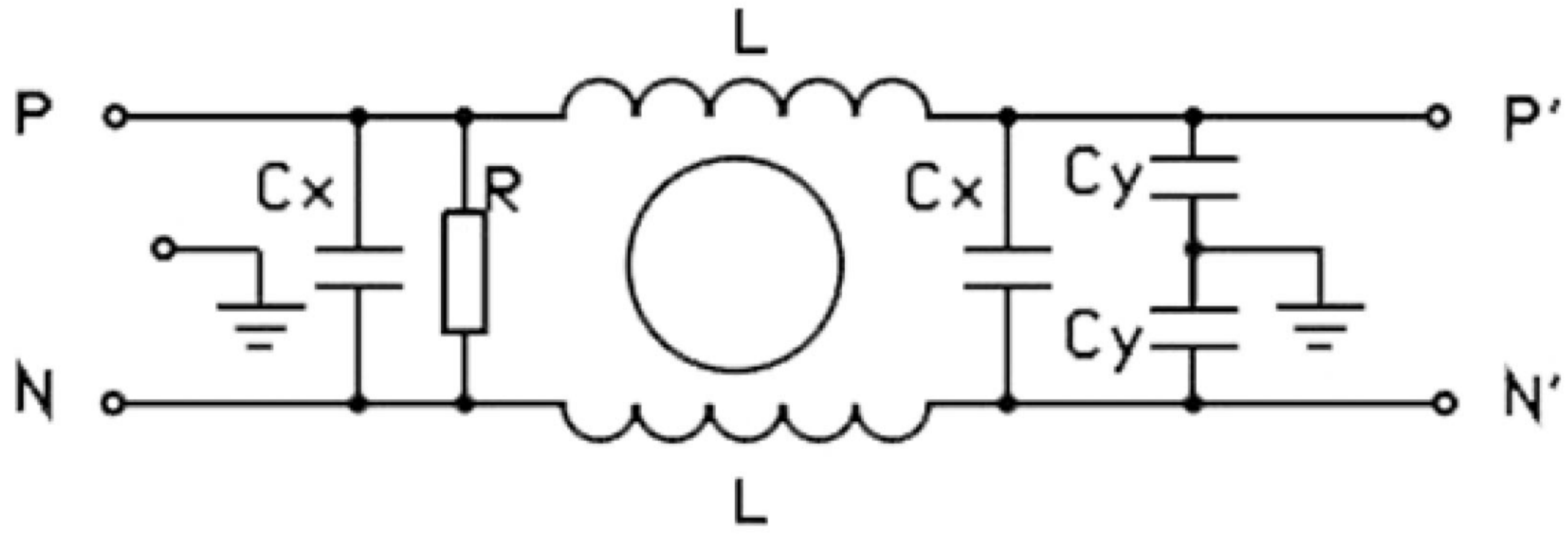


技术参数 SPECIFICATION

最高工作电压 Maximum operating voltage (VAC)	工作频率 Operating frequency Hz	试验电压 Hipot test voltage		工作温度 Operating temperature Hz	绝缘电阻 Minimum insulation resistance
		P-N(VDC)	PN-E(VAC)		
250	50/60	1760	2000	-25~+85°C	>200M@500VDC

产品型号 FILTER	端接方式		额定电流 Current rating (@40°C) A	外型尺寸 Housing	泄露电流 Leakage current	电路参数 Components			
						L (mH)	Cx(μF)	Cy(nF)	R(MΩ)
YB210-10	/L	/M4	10	B1	<0.3mA	1.0	0.22	2.2	1.0
YB210-20	/L	/M4	20	B1	<0.3mA	0.4	0.22	2.2	1.0
YB210-30	---	/M6	30	H2	<0.5mA	0.3	0.22	4.7	0.47
YB210-50	---	/M6	50	E	<0.5mA	0.2	0.47	4.7	0.22
YB210-75	---	/M8	75	G	<1.0mA	0.2	1.0	10	0.22
YB210-100	---	/M8	100	G	<1.0mA	0.18	2.2	10	0.22
YB210-150	---	/M10	150	N10	<0.02mA	0.15	4.4	40	0.22
YB210-200	---	/M10	200	N10	<0.02mA	0.1	13.2	100	0.22
YB210-300	---	/B	300	N30	<0.02mA	0.055	13.2	220	0.22

电路原理图 CIRCUIT DIAGRAM



外型尺寸 HOUSING AND DIMENSIONS: (MM)

