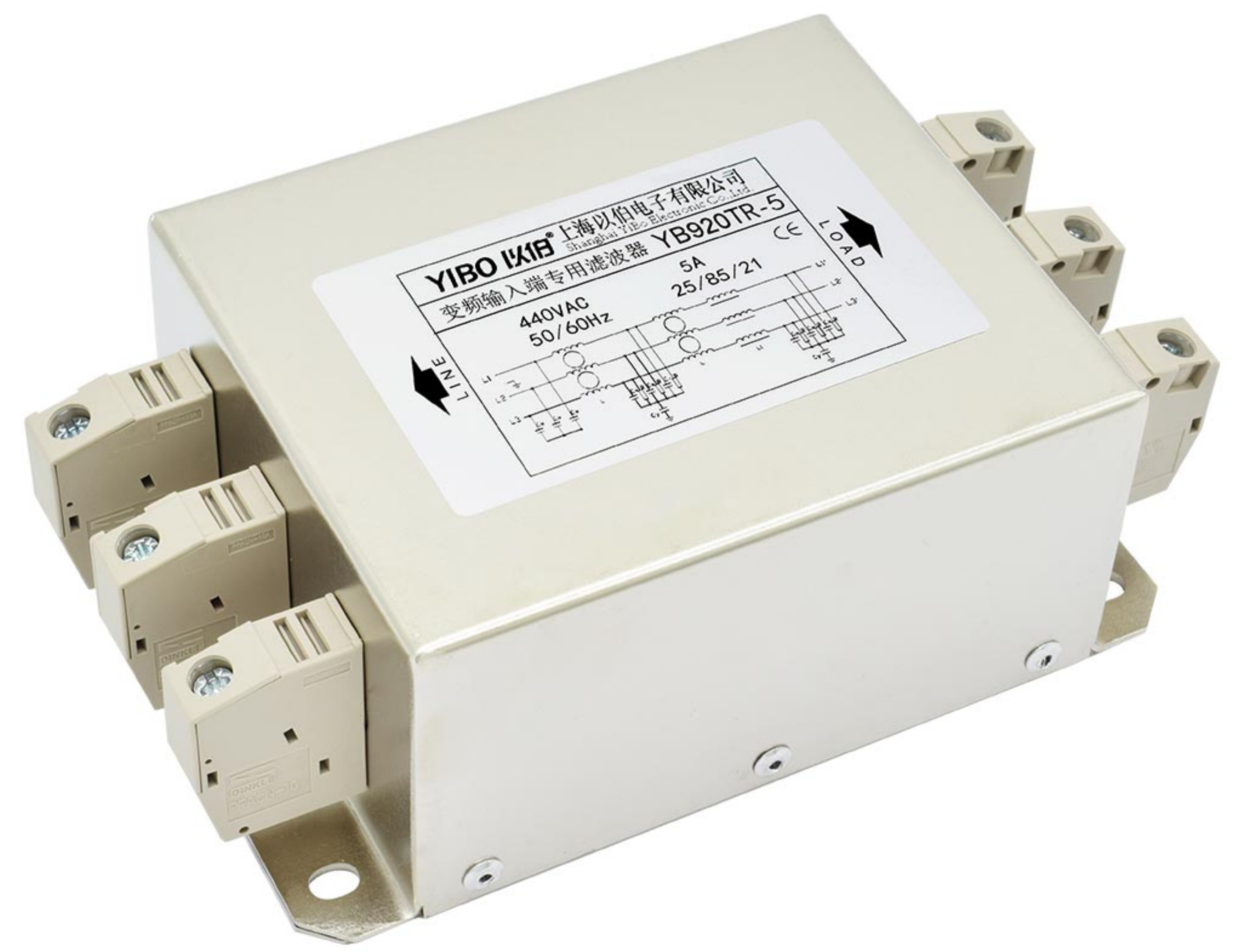


产品及应用 PRODUCTS APPLICATIONS

- ▲ 端子台连接，接线方便，安全可靠
- ▲ 优异的共模和差模抑制能力，极佳的低频段衰减特性可提高系统功率因数，缓解三相不平衡
- ▲ 适用于工业电源、逆变电源、机床设备、变频设备等

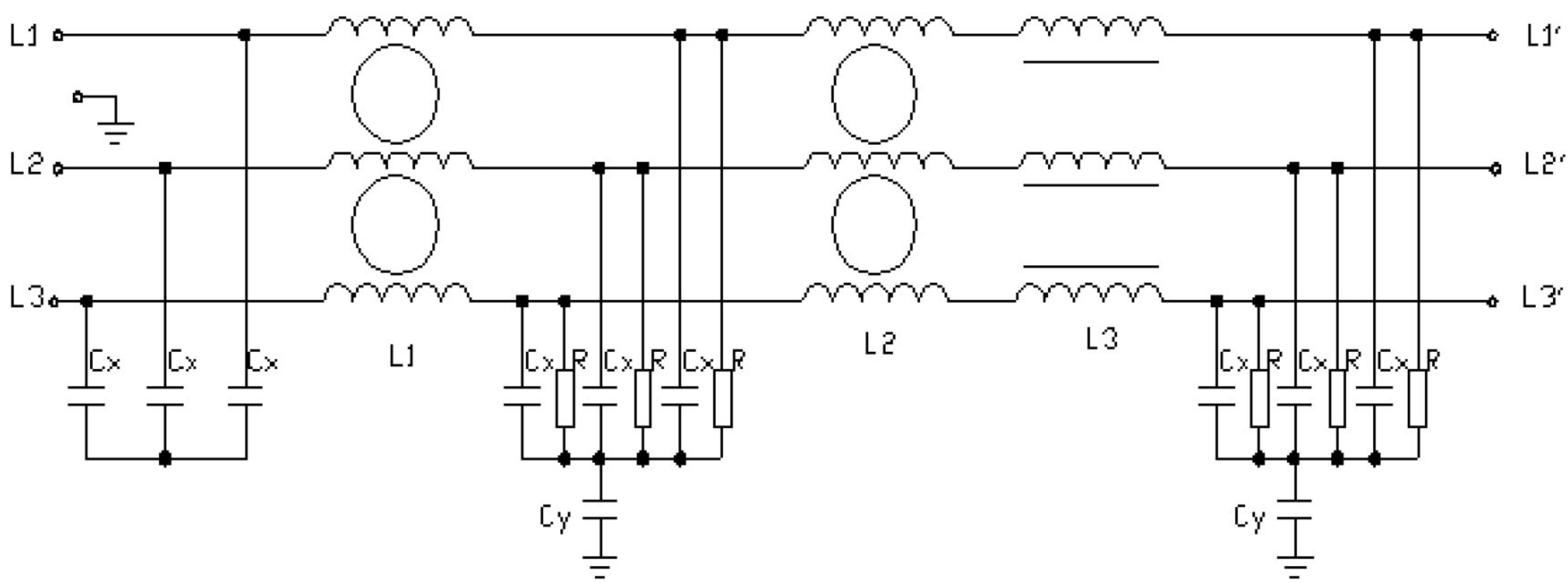


技术参数 SPECIFICATION

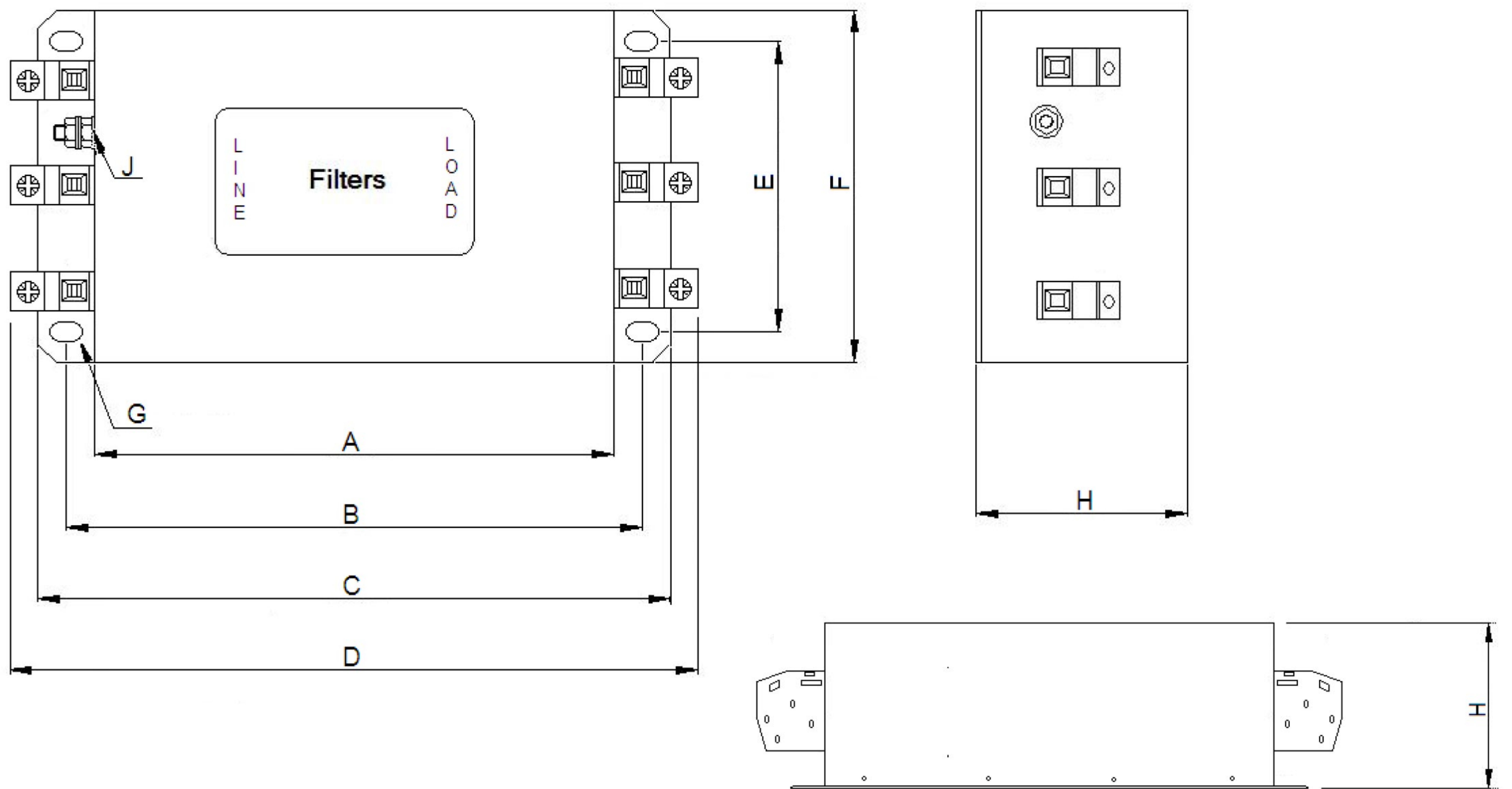
最高工作电压 Maximum operating voltage (VAC)	工作频率 Operating frequency Hz	试验电压 Hipot test voltage P-N(VDC) PN-E(VDC)		工作温度 Operating temperature Hz	绝缘电阻 Minimum insulation resistance
520	50/60	2250	2700	25/85/21	>200M@500VDC

输入滤波器 Input filter	额定电流 Current rating (@40°C) A	泄露电流 250VAC/50HZ	变频器功率 KW	外型尺寸 Housing	重量 Weight
YB920TR-5	5A	< 5.0mA	0.75/1.5	N2T	1100
YB920TR-8	8A	< 5.0mA	2.2/3.7	N2T	1100
YB920TR-16	16A	< 5.0mA	5.5/7.5	N5T	1500
YB920TR-20	20A	< 5.0mA	7.5/8.0	N5T	1500
YB920TR-30	30A	< 7.5mA	11/15	N5T	1500
YB920TR-45	45A	< 15mA	18.5/22	N10T	2500
YB920TR-75	75A	< 20mA	30/37	N12T	7000
YB920TR-100	100A	< 25mA	45	N12T	7000
YB920TR-120	120A	< 25mA	55	N12T	7000
YB920TR-150	150A	< 30mA	75	N15T	10000

电路原理图 CIRCUIT DIAGRAM



外型尺寸 HOUSING AND DIMENSIONS: (MM)



	A	B	C	D	E	F	G	H	J
N2T	110	125±1.0	140	156±1.0	70±0.5	93	5.3*7	56	M4
N5T	150	168±1.5	186	199±1.5	85±0.5	108	6.4*9	60	M4
N10T	200	220±1.5	240	260±1.5	100±1.0	125	6.4*9	80	M6
N12T	260	286±2.5	314	335±2.5	140±1.0	175	8.8*14	107	M6
N15T	300	326±3.0	354	380±3.0	150±1.5	185	8.8*14	115	M6

端子台安装方式	-10	-16	-25	-50
单芯线	16mm ²	25mm ²	35mm ²	50mm ²
多芯线	10mm ²	16mm ²	25mm ²	50mm ²
扭力	1.7 N·m	2.8 N·m	3.8 N·m	5.9 N·m
剥线长度	10mm	16mm	19mm	24mm